

Vítejte u vystřihovánky modelu Škody 706 RT ve variantě jako přeprava koní.

No nebudeme se zdržovat a pustíme se do příprav

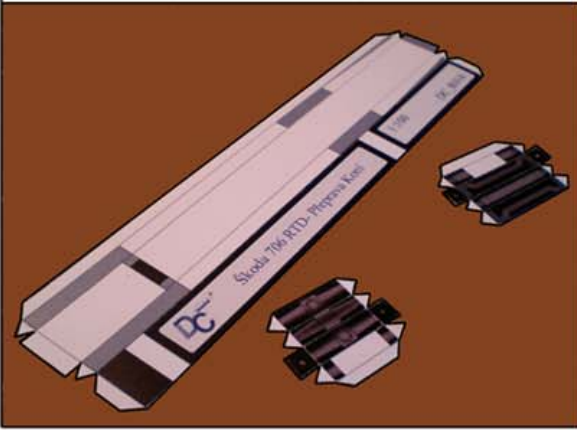
Takže si připravíme nůžky (zdatnější modeláři je jistě již vyměnily za nůž), lepidlo (nejlépe Herkules), drát, pravítko a nůž na rýhování a nějakou podložku, na které budeme pracovat, no a to je tak vše co potřebujeme.

Značky na vystřihovánce (ty kolečka plný a prázdný) ukazují kde a jakým směrem máte naohýbat model. Ty plná kolečka značí ohyb směrem ven a dutá kolečka ohyb směrem dovnitř.

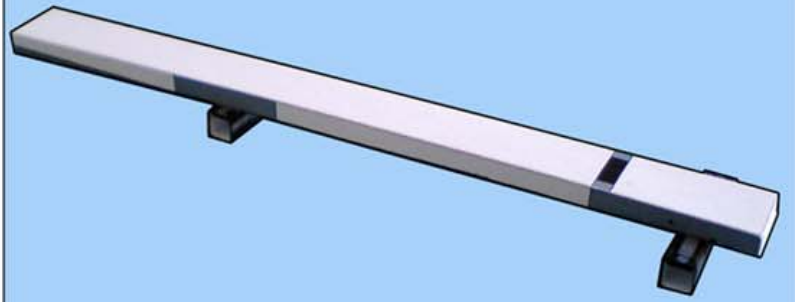
No narýhujeme si tedy všechny chlopně a vše co potřebuje narýhovat. Díl 28 pláště kol smotáme do ruličky tak, aby černá část dílu tvořila celistvý kruh... Taky můžeme vystříhat (vyřezat) všechna místa označená červeným křížem. Tím by byly naše přípravy hotové a my se můžeme pustit do samotné stavby modelu. Přeji hodně štěstí při lepení a pevnou ruku při řezání, či stříhání a rýhování.



Přípravy máme tedy již určitě za sebou, tak se vrhneme do samotného lepení. Vystříháme si díly 1, 2 a 3. Pro lepší stabilitu a pevnější model doporučuji vyztužit díl 1 kartonem, nebo tvrdou čtvrtkou. Při lepení hlavně dbáme na to, aby se nám díl 1 nezkroutil. Model by ve finále nemusel dopadnout dobře...

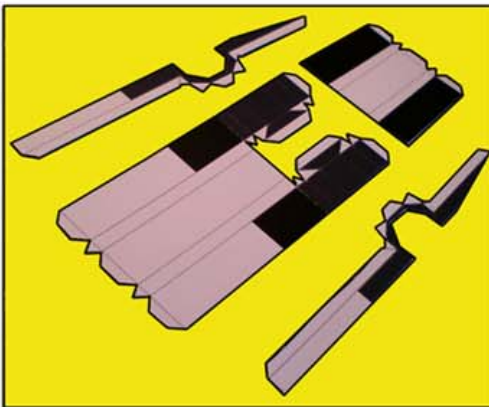
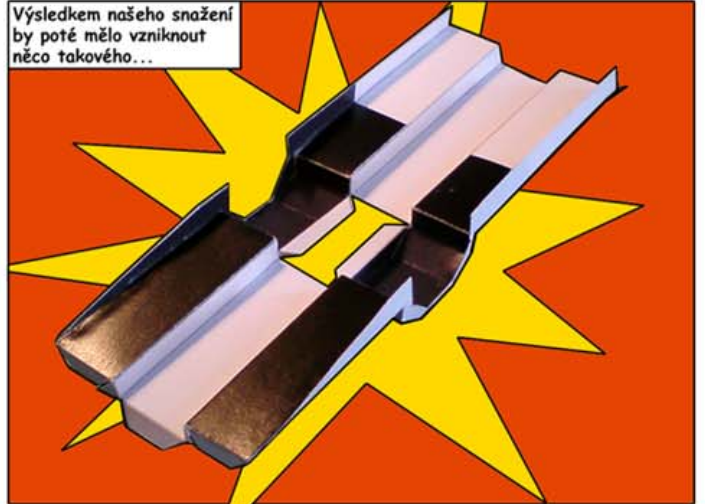


Po slepení náprav a rámu podvozku zaretušujem bílá místa patřičnou barvou, aby model dosáhl příjemnějšího vzhledu a po zaschnutí barev připevníme nápravy na konstrukci. dbáme na přesné přilepení náprav k podvozku.



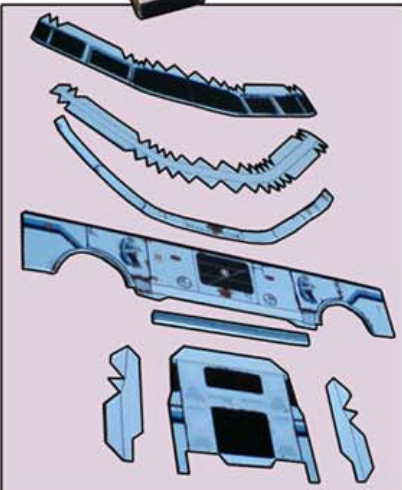
Jak jste si jistě všimli, mám vyřiznuté boky náprav. Je to z toho důvodu, že model stavím tak, aby se mohly kola točit, při čemž osy kol budou tvořené ze špejlí...

Výsledkem našeho snažení by poté mělo vzniknout něco takového...

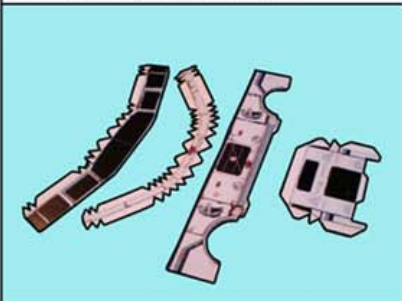


Pokračujeme v krasojždě. připravíme si díly 4, 5, 6, 7, které tvoří dno nástavby na koně. Nejprve vymodelujeme díl 4, ke kterému přidáme naohýbaný díl 5 a celé to završíme přilepením dílů 6 a 7, ty lepíme postupně.

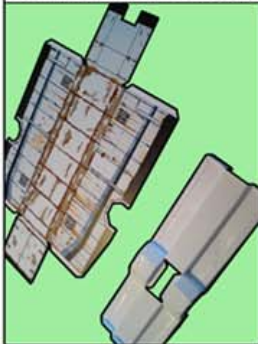
Dokončení dna nástavby docílíte nalepením dílů 8 a 9 na patřičná místa.



No nestrácejme čas a vrhneme se na další část modelu - kabinu. nejdříve si připravme díly 11, 12, 13, 14, 15. Nárazník podlepíme na tloušťku 1mm a přilepíme na díl 13. na díly 12, 15 přilepíme chlopně, které nesou totéž označení jako díly samotné...



Pokračujeme ve stavbě. A jako další nás čeká zkompletování nástavby spolu s instalací na podvozek. připravíme si tedy díl 10, dno nástavby a podvozek. Začneme tím, že si naohýbem díl 10 a přilepíme k bočním stěnám (ty delší) spodek nástavby, model můžete ještě vyztužit vlepěním kartónu či tvrdé čtvrtky. (já to neudělal a teď toho lituju :)) Následně nalepíme zadní stěnu a spojíme s podvozkiem, na konec uzavřeme přední stěnou nástavbu. Jako třechičku na dorту celé dílo zaretušujem... Tak teď už nás jen čeká kabina a kola...



Začneme dílem 13 ke kterému přilepíme díl 12 a následně na díl 12 díl 11 a celé to spojíme dílem 15. Připravíme si díl 16 a přilepíme jej ke spodku kabiny na tupo...



Z dílů 17, 18 a 19 složíme střešku a přilepíme ji ke kabině. Při lepení bacha... Okraje střešky by měli přesahovat přes kabinu.



Pokračování na další straně

Je tu druhá strana a s ní i další část návodu na stavbu našeho rezavého modýlku...  
 Na předchozí straně jsme dali dohromady podvozek se skříní a kabínu, a i když by se nám zdálo, že máme velkou část za sebou, je toho ještě hodně co udělat. Tak tedy, Vrhněme se na pokračování ve stavbě...

Na minulé straně jsme si krásně připravili kabínu...



Podvozek se skříní...

Tak je nyní spojíme a pokročíme o kousek dál...



Při lepení kabiny k podvozku dbáme na přesnost a nejprve přilepíme zadní část kabiny a poté přední.  
 Tím bychom měli mít hotovou hrubou stavbu a pustíme se do těch menších dílů.

Pustíme se do šibru... V pravém horním rohu na vystřihovávce jsou šablony na vymodelování nosné konstrukce šibru, vezmeme tedy drát a naohýbáme ho podle šablon a natřeme je černou barvou...



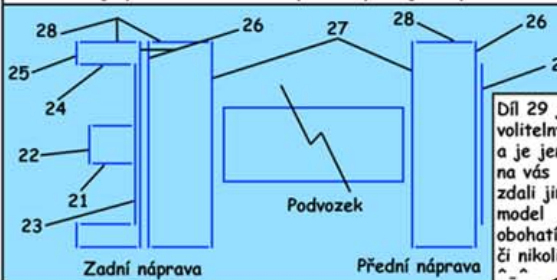
Na střeše kabiny si všimněme černých teček, jedná se o místa, kam pjdoupřilepit díly konstrukce. Nejprve přilepíme přední díl (to je ten, který je jen jednou) a na něj se přilepí dva boční, tak jak to vidíme na obrázku...



Tak nyní, když máme připravenou nosnou konstrukci, si naohýbáme díl 20 do podobného obloučku, jako vidíme zde, a připevní jej na nosnou konstrukci...

Vualal! a šibr je na světě... teď chybí jen kola...

Kola... Sestavíme je podle návodné kresby a nalepíme je na podvozek...



Díl 29 je volitelný a je jen na vás zdali jim model obohatíte či nikoli ^.^

Dokončení kol je zároveň dokončení modelu. Gratuluji vám tedy k Vaší plni, jsem rád, že jste vydrželi až do konce a Trambus Vám teď rozšířil Vaši sbírku modelů. Zároveň se na Vás těším při další společné slepovačce.

